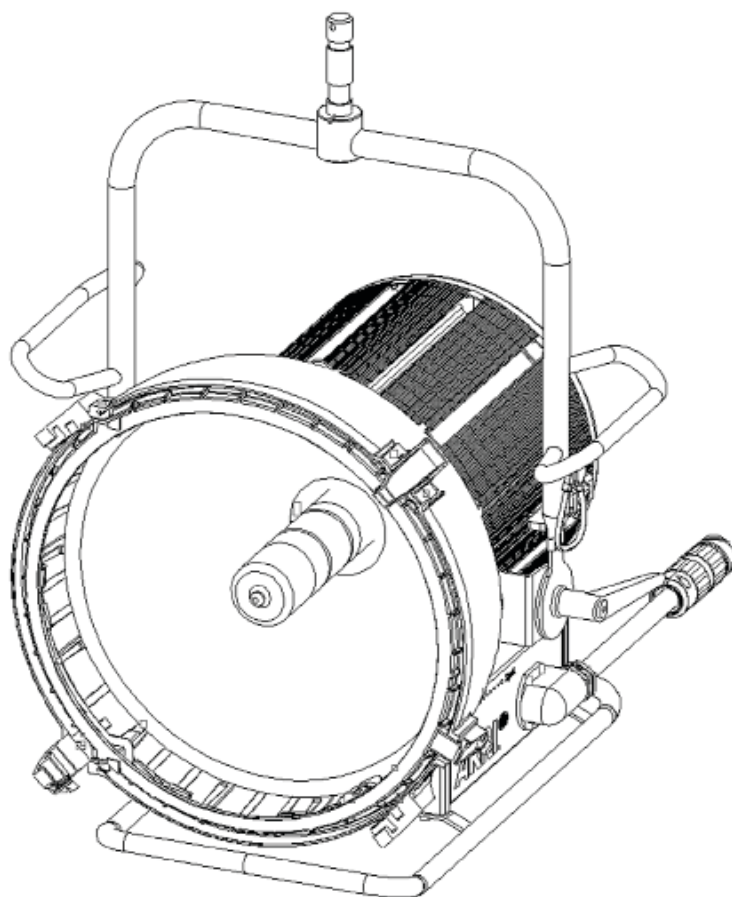




Kurzanleitung Short Instructions

Status: 10 / 2013



ARRI M90

Arnold & Richter Cine Technik GmbH & Co. Betriebs KG
D-83071 Stephanskirchen
Germany

Kontaktinformationen unter WWW.ARRI.COM
For contact information visit WWW.ARRI.COM

Allgemeine Hinweise:

- Der ARRI-Scheinwerfer M90 ist für den professionellen Einsatz bei Außenaufnahmen bestimmt und darf ausschließlich von befähigten Personen betrieben werden.
- Lesen Sie diese Bedienungsanleitung sehr sorgfältig vor der ersten Inbetriebnahme. Der folgende Text enthält wichtige Hinweise für die Handhabung von ARRI Beleuchtungsgeräten.
- Beachten Sie in Ihrem eigenen Interesse die Sicherheits- und Warnhinweise.
- Beachten Sie auch die Bedienungsanleitung der Vorschaltgeräte und der Lampen.
- Bewahren Sie diese Betriebsanleitung auch für eventuelle Nachbesitzer sorgfältig auf.
- Entsorgen Sie unserer Umwelt zuliebe das Verpackungsmaterial in einer entsprechenden Entsorgungsstelle.
- Defekte Scheinwerfer, bzw. defektes Zubehör müssen sachgerecht über entsprechende Entsorgungsstellen entsorgt werden. Weitere Informationen zur Entsorgung von Verpackungsmaterial, bzw. Elektrobauteilen erhalten Sie von Ihrem Händler oder der Gemeinde, bzw. Stadtverwaltung.
- Verwenden Sie nur Originalersatzteile und Originalzubehör. (Besuchen Sie bitte www.ARRI.com um mehr Informationen zu erhalten)

Wichtige Sicherheitshinweise:

- **VORSICHT: Hochspannung! Lebensgefahr!**
Vor dem Lampenwechsel allpolig vom Netz trennen!
- **Vorsicht heiße Lampe!**
Lampe muss vor dem Wechseln ausreichend abgekühlt sein.
- Scheinwerfer nicht ohne Lampe einschalten!
- Scheinwerfer nicht ohne UV-Sicherheitsglas (17/Abb.1) und Reflektor (24/Abb.7) betreiben!
- Schutzvorrichtungen dürfen nur zu Servicezwecken von Fachpersonal entfernt werden und sind anschließend sofort wieder anzubringen.
- Achtung! Der Sicherheitsschalter (29/Abb.7) an der Scheibenfassung darf in keinem Fall überbrückt werden!
- Kabel nicht zum Transport oder Aufhängen des Scheinwerfers missbrauchen!
- Achtung! Das Lampengehäuse kann hohe Temperaturen annehmen. Beachten Sie die Werte auf dem Typenschild Ihres Scheinwerfers.
- Lüftungsschlitze dürfen nicht abgedeckt werden. Gefahr von Überhitzung!
- Halten Sie die Anschlusskabel vom Scheinwerfer fern.
- Direkte Bestrahlung anderer Scheinwerfer vermeiden. Gefahr der Überhitzung.
- Entnehmen Sie die Lampe für den Transport aus dem Scheinwerfer. Lampenklemmhebel (27/Abb.8) nicht ohne Leuchtmittel schließen.
- Bei jeglichen sichtbaren Schäden der Bauteile darf der Scheinwerfer nicht mehr verwendet werden. Sind Schäden feststellbar müssen die betreffenden Teile ausgewechselt werden, oder es muss eine ARRI Service-Werkstatt kontaktiert werden. (Besuchen Sie bitte www.ARRI.com um mehr Informationen zu erhalten)
- Bei Verwendung von 6000 W Lampen ist nach 200 s die LED Anzeige auf der Vorderseite des Vorschaltgerätes zu kontrollieren. Sollte dieses die Lampe auf 9000 W hochgeschaltet haben, ist der Stromkreis zwischen Vorschaltgerät und Scheinwerfer zu unterbrechen und der Scheinwerfer sofort auszuschalten. Die betroffene 6000 W Lampe darf im M90 nicht verwendet werden. Im Falle einer Verwendung kann es sowohl zur Zerstörung der Lampe, als auch des M90 kommen.

Überprüfen Sie Ihr Gerät vor jedem Gebrauch auf folgende mögliche Schäden:

Bauteil	mögliche Schäden
Lampe	defekt, matt, deformiert
Kabel	deformiert, Schnitte, angeschmort
Stecker	deformiert, Bruch, angeschmort
Lampenhalter	Bruch, Risse, angeschmort
Reflektor	matt, deformiert, fehlt
UV-Sicherheitsglas	Bruch, Kratzer, fehlt
Stativzapfen	locker, deformiert, Risse

Notes:

- The ARRI M90 lamphead is intended for professional location applications and may only be operated by qualified persons.
- Please read the following operating instructions very carefully before using this fixture for the first time. They contain important information on the operation of ARRI lighting equipment.
- For your own safety, please follow all safety instructions and warnings.
- Please also follow the operating instructions of the lamp and ballast manufacturers.
- Please keep these operating instructions for yourself and subsequent users to reference in the future.
- Please dispose of the packing material at your local recycling center.
- Defective lampheads or equipment must be disposed of at an appropriate waste disposal center. For further information, please ask your retailer or enquire at your local authorities. Only use ARRI spare parts and accessories. (Please visit www.ARRI.com for more information)

Important Safety Instructions:

- **CAUTION: High voltage! Risk of Death!**
Before replacing the lamp, disconnect lamphead from power supply or mains.
- **Caution! Lamp may be hot!**
Allow the lamp to cool down sufficiently before replacing it.
- Do not switch on the lamphead without lamp!
- Do not switch on the lamphead without UV protection glass (17/fig.1) and reflector (24/fig.7)!
- Protection devices may not be removed except for service purposes by qualified personnel and must be reinstalled immediately.
- Warning! Do not bridge safety switch (29/fig.7) at the lens door!
- Do not misuse the lamphead cables for transport or suspension of lamphead!
- CAUTION! The housing of the lamphead can reach high temperatures. The maximum values are listed on the identification plate on the side of the lamphead.
- Do not cover any ventilation slots. Danger of overheating!
- Always keep the cables at an appropriate distance from the housing.
- Do not directly illuminate other lampheads. Risk of overheating or fire!
- Always remove the lamp from the lamphead for transport. Do not close lamp lock lever (27/fig.8) without lamp.
- Do not operate the lamphead if it shows any visible damage. In case of damage, replace the defective parts. (Please visit www.ARRI.com for more information)
- If the lamphead is operated with a 6000 W lamp check the LED on the front of the ballast after 200 seconds. In case the lamp switches to 9000 W the circuit between ballast and lamphead must be interrupted and the lamphead must be turned off immediately. The affected 6000 W bulb shall not be used in the M90 lamphead. In the event of use both, lamp and M90 lamphead can be destroyed.

Check your fixture before every use for any of the following possible defects:

part	possible damage
lamp	dull, deformed, defective
cable	deformed, cuts, burnt
connector	deformed, broken, burnt
lamp holder	burnt, cracked, broken
reflector	dull, deformed, missing
UV protection glass	broken, scratched, missing
spigot	loose, deformed, cracked

Sicherung des Scheinwerfers und des Zubehörs:

- Bei hängendem Betrieb muss der Scheinwerfer, wie auch das verwendete Zubehör, mittels eines Sicherungsseiles durch die Sicherheitsöse (21) am Halteblech (22), gegen Herabfallen gesichert werden. Das Sicherungsseil muss ausreichend dimensioniert sein und ist kurz zu halten. Die Griffe am Haltbügel dürfen nicht zur Sicherung benutzt werden.
- Die Tragfähigkeit des Sicherungsseiles und der Verbindungsglieder muss mindestens für das 10-fache Gewicht des zu tragenden Scheinwerfersystems, wie auch des Zubehörs, ausgelegt sein.
- Bei hängendem Betrieb des Scheinwerfers muss sichergestellt werden, dass das Zubehör korrekt eingesetzt ist (Torsicherung (18) verriegelt, zweite Torsicherung (12) eingerastet).
- Stative müssen standsicher aufgestellt und für die Traglast ausreichend ausgelegt sein (Gewicht von Zuleitungen und Zubehör beachten!). Beachten Sie hierzu auch die Hinweise auf dem "Sicherheitsmerkblatt: ARRI-Scheinwerfer"; L5.40731.D
- ACHTUNG: Querbelastungen können zu Deformation oder Bruch des Zapfens (1) und / oder des Haltebügels (2) führen!

Inbetriebnahme:

- Wichtig: Bitte beachten Sie die Bedienungsanleitung des Vorschaltgerätes.
- Vergewissern Sie sich, dass das für den Anschluß vorgesehene Vorschaltgerät ausgeschaltet ist.
- Überprüfen Sie, ob eine funktionsfähige Lampe eingesetzt ist. Beschädigte Lampen dürfen nicht in Betrieb genommen werden. (siehe hierzu Abschnitt "Lampenwechsel / Einsetzen der Lampe")
- Verbinden Sie den Anschlußstecker des Scheinwerfers mit der Ausgangsbuchse des Vorschaltgerätes.
- Der Scheinwerfer wird über das elektronische Vorschaltgerät eingeschaltet. Zum Einschalten des Scheinwerfers den Schalter am elektronischen Vorschaltgerät in die EIN-Stellung drücken. Bei eingeschaltetem Gerät leuchtet der Schalter.
- Scheinwerfer nicht mit geschlossenem Flügeltor betreiben. Gefahr der Überhitzung.

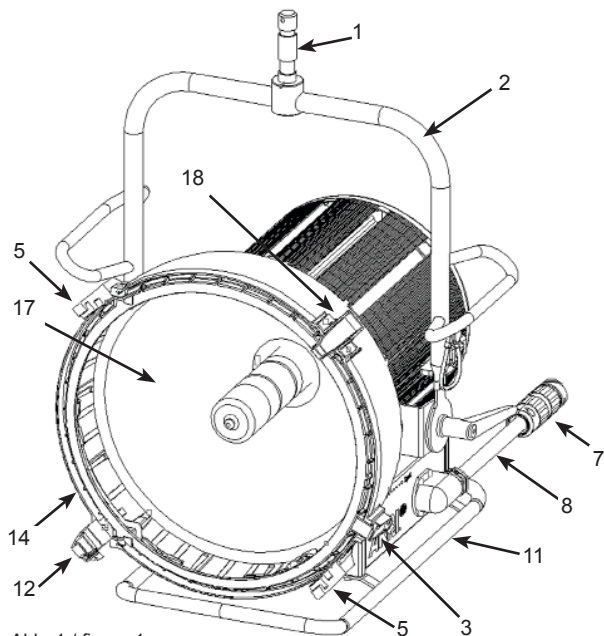


Abb. 1 / figure 1

Protection of Lamphhead and Accessories:

- When mounting the fixture in a hanging position, also secure the fixture as well as accessories with a safety cable through the safety eye (21) on the connecting plate (22). The safety cable must be properly dimensioned for the fixture and application. The handles on the stirrup may not be used for securing.
- The carrying capacity of the safety cable must be rated at a minimum of 10 times the weight of the lamphhead system including accessories.
- When the lamphhead is operated in a hanging position, please ensure that the accessories are installed correctly. (top latch (18) locked, bottom bracket (12) snapped in).
- Stands must be set up in a stable position and capable of carrying the load of the lamphhead including accessories and cables (please refer to our safety leaflet "Operating Your ARRI Lamphheads Safely"; L5.40731.E).
- CAUTION: Lateral load can cause deformation or breaking of the spigot (1) and / or the stirrup (2) !

Putting into operation:

- Important: Please follow the operating instructions of the ballast.
- Check that the ballast is switched off.
- Ensure that a functional lamp is inserted into the lamphhead. Replace all lamps with visible damage (see paragraph "Lamp exchange/Inserting the lamp")
- Insert the connector of the lamphhead (male) into the ballast output connector (female).
- By switching the ballast on, the lamphhead is powered on. Switch on the lamphhead by pushing the ON/OFF switch of the electronic ballast into the "ON" position. When the equipment is turned on, the ON/OFF switch is illuminated.
- Do not operate the lamphhead with closed barndoors. Risk of overheating or fire.

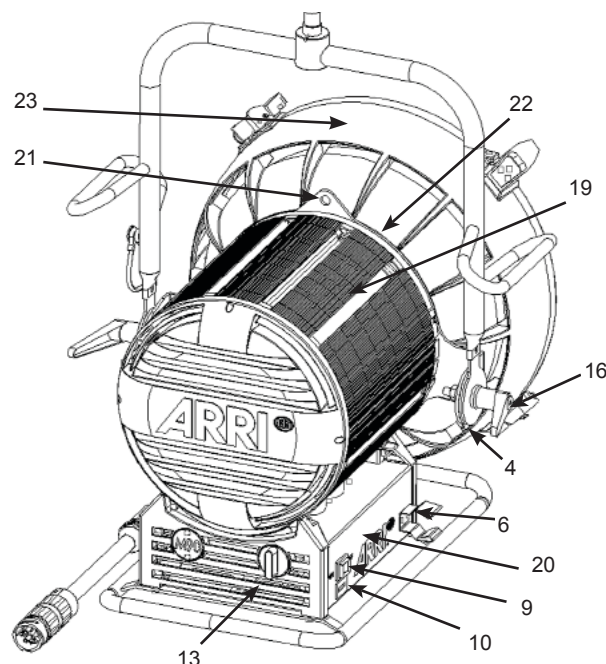


Abb. 2 / figure 2

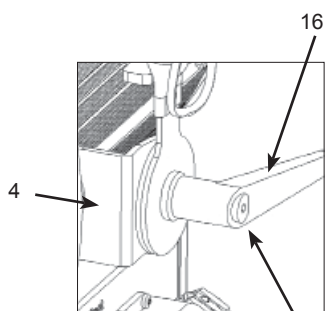


Abb. 3 / figure 3

- | | |
|---|---|
| 1 Zapfen / spigot | 13 Fokusknopf / focus knob |
| 2 Haltebügel / stirrup | 14 Scheibenfassung / lensholder |
| 3 Verschlusshebel / door catch | 16 Bügelklemmhebel / tilt lock lever |
| 4 Bügellager / stirrup bracket | 17 UV-Sicherheitsglas / UV protection glass |
| 5 Halteklau / accessory bracket | 18 Torsicherung / top latch |
| 6 Kabelklemme / cable clip | 19 Mantelstromblech / housing |
| 7 Stecker / connector | 20 Typenschild / identification plate |
| 8 Scheinwerferkabel / mains cable | 21 Sicherheitsöse / safety eye |
| 9 EIN/AUS-Schalter / ON/OFF switch | 22 Halteblech / connecting plate |
| 10 Betriebsstundenzähler / hour counter | 23 Frontteil / front casting |
| 11 Kufe / skid | |
| 12 zweite Torsicherung / bottom bracket | |

Einsetzen der Lampe:

- Vor jeder Überprüfung muss der Scheinwerfer vom Netz getrennt sein.
- Überprüfen Sie den Scheinwerfer auf Beschädigungen (vgl. Tabelle S. 2).
- Überprüfen Sie vor dem Einsetzen der Lampe, ob diese funktionsfähig ist, dann setzen Sie die Lampe ein. Beschädigte Lampen dürfen nicht in Betrieb genommen werden. Der feste Sitz der Lampe im Sockel und in der Fassung ist vor jeder Inbetriebnahme zu überprüfen. (s. hierzu Abschnitt "Lampenwechsel / Einsetzen der Lampe").

Anschluss des Vorschaltgerätes:

- Verwenden Sie ausschließlich ARRI-Vorschaltgeräte! Nur so kann ein sicherer Betrieb Ihres ARRI-Scheinwerfers gewährleistet werden.
- Wichtig! Bitte beachten Sie die Bedienungsanleitung des Vorschaltgerätes!
- Vergewissern Sie sich, dass das für den Anschluss vorgesehene ARRI-Vorschaltgerät ausgeschaltet ist.
- Verbinden Sie den Anschlußstecker des Scheinwerfers mit der Ausgangsbuchse des Vorschaltgerätes.
- Verbinden Sie den Netzstecker des Vorschaltgerätes mit der Steckdose.
- Zum Einschalten, den Scheinwerfer am EIN/AUS-Schalter (9) auf ON einschalten.
- Indem Sie nun das ARRI-Vorschaltgerät einschalten, wird der Scheinwerfer in Betrieb genommen.

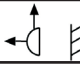
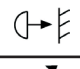
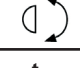
Technische Daten:

- **Beachten Sie die Angaben auf dem Typenschild!**
- Empfohlene Leuchtmittel: 6000W (Nennspannung 120 V)
9000W
- Lampenfassung: GX38
- Maximale Neigewinkel: + / - 90°. Bei Extremelage 90° nach unten erhöht sich der temperaturbedingter Verschleiß!
- Das Gewicht des jeweiligen Scheinwerfers (ohne Zubehör und Kabel!) steht auf dem Typenschild des Produkts.

Warnung! Wärme- und UV-Emission:

- **Beachten Sie die Mindestabstände auf dem Typenschild!**
- Betreiben Sie den Scheinwerfer nur mit geschlossenem Gehäuse und wenn das Schutzglas unbeschädigt ist.
- Schauen Sie während des Betriebs niemals direkt in den Scheinwerfer.
- Der Betrieb des Scheinwerfers bei einem kürzeren Abstand als am Typenschild angegeben, kann Schädigungen der Haut sowie der Augen verursachen.

Nomenklatur:

t_o	Maximale äußere Leuchtentemperatur im Beharrungszustand	Maximal surface temperature
	Minimaler Abstand zu brennbaren Werkstoffen und Personen, um den Scheinwerfer	Minimal distance to flammable objects and persons, around the lamp head
	Minimaler Abstand zu angestrahlten Flächen und Personen, im Hauptabstrahlwinkel	Minimal distance to illuminated areas and persons, in the main angle of reflected beam
	Maximaler Neigewinkel nach oben und unten	Maximal tilting angle up and down
t_a	Maximale Umgebungstemperatur	Maximal ambient temperature

Produktbeschreibung M90:

- Alle Bedienelemente sind übersichtlich und leicht zugänglich angeordnet.
- Die Easy Pull Torsicherung (18) ermöglicht den raschen Austausch des 4-Flügeltors und sonstigem Zubehör. Eine zweite Torsicherung (12) verriegelt das Flügeltor zusätzlich und sorgt für besonders sicheres Arbeiten.
- Der Scheinwerfer ist mit einem 28mm-Zapfen (1) für den Stativ- wie auch hängenden Betrieb ausgelegt.
- Die Bügelklemmung ist auf beiden Seiten des Scheinwerfers angebracht und sorgt für ausreichende Klemmung auch beim Einsatz von schwerem Zubehör.
- Der Scheinwerfer ist für den Außeneinsatz konzipiert und erfüllt die Anforderungen des Schutzgrades IP23 (spritzwassergeschützt).
- Kufe (11) an der Bodenwanne für verbesserte Handhabung.

Inserting the lamp:

- Before every inspection the lamphead must be disconnected from the power supply or mains.
- Check the lamphead for damage (cp. table p. 2)
- Before inserting the lamp, visually check the lamp for functionality. Damaged lamps must not be operated. Ensure the lamp is firmly fastened in its socket before every use (cp. paragraph "Lamp Exchange / Inserting Lamp")

Connecting the Ballast:

- Use only ARRI ballasts! Otherwise a safe operation of your ARRI lamphead cannot be guaranteed.
- Important! Please observe the operating instructions of the ballast manufacturer.
- Ensure that the ARRI ballast is switched off.
- Insert the connector of the lamphead (male) into the ballast output connector (female).
- Connect the power plug of the ballast with the mains power outlet.
- Switch on the lamphead by switching the ON/OFF switch (9) to the "ON" position.
- By switching on the ARRI ballast, the lamphead will be powered on.

Technical Data:

- **Pay attention to values on the identification plate!**
- Recommended lamps: 6000W (nominal voltage 120 V)
9000W
- Lamp holder type: GX38
- Maximal tilt angle: + / - 90°. In position 90° down increases temperature- related wear!
- The weight of the individual lamp heads (excluding accessories and cables!) is on the identification plate.

Warning! Heat and ultra violet radiation:

- **Pay attention to the minimum distances on the identification plate!**
- Do not operate without complete lamp enclosure in place or when protection glass is damaged.
- Do not look directly at lamp in operation.
- Operate at minimum distance as described on the identification plate. Failure to do so may result in injuries to the eyes and skin.

Technical terms:

Product Description M90:

- All operating elements are clearly arranged and easily accessible.
- The Easy pull top latch (18) enables you to exchange the 4-leaf barndoor and other accessories very quickly. The bottom bracket catch (12) locks the barndoor in the accessory bracket and provides for extra safety.
- The lamphead is equipped with a 28mm spigot (1) for stand or hanging operation.
- The tilt lock lever is on the both sides of the lamphead and it ensures secure locking even with heavy accessory
- The lamphead has been designed for location applications and complies with the requirements of protection rating IP23 (wet location).
- Skid (11) attached to base for easy handling.

Weitere Besonderheiten des M90 Scheinwerfers:

- Facettierter MAX Reflektor aus hochglänzendem Aluminium.
- UV-Sicherheitsglas (17/Abb.1) für optimale Lichtausbringung. Bitte befolgen Sie die Mindestabstände zu Personen. (siehe Typenschild)
- Lampenfassung (28) passend für GX38 -Lampensockel.
- Definierter Endanschlag für Lampenklemmhebel.
- Vereinfachte Wartung durch überarbeiteten Gehäuseaufbau.
- Betriebsstundenzähler (10).
- Alle Scheinwerfer erfüllen die europäische RoHS-Richtlinie.
- Alle Scheinwerfer für den internationalen Markt sind TÜV-GS und CB-zertifiziert; alle Scheinwerfer für den amerikanischen und kanadischen Markt sind cNRTL-zertifiziert.
- Fokusanzeige zeigt die Position des Brenners (Spot <-> Flood)
- Zubehör: Flügeltor (A), Scrims (B), Streulichrahmen (C)

Einsetzen des Zubehörs:

- Das Einsetzen und Wechseln von Zubehör ist von einem sicheren Stand aus durchzuführen.
- Torsicherung (18) durch Ziehen des seitlich angebrachten Knopfes (18a, Abb. 5) öffnen.
- Zweite Torsicherung (12, Abb. 6) zuerst öffnen, Zubehör, wie z.B. Flügeltor, in vorderen Einschub (5a) einsetzen und anschließend zweite Torsicherung wieder loslassen. Zubehör einfach in den entsprechenden Einschub einsetzen.
- Die Halteklauen werden wie folgt belegt:

M90 (Abb. 4):

- Hinterer Einschub: 3x Scrim oder Streulichrahmen (B,C)
 - Vorderer Einschub: Flügeltor (A)
- Nach dem Einsetzen des Zubehörs die Torsicherung wieder schließen und den sicheren Halt des Zubehörs prüfen.
 - VORSICHT! Den Scheinwerfer nicht bei geschlossenem Flügeltor einsetzen! Gefahr der Überhitzung.
 - Scrims dürfen das UV-Sicherheitsglas nicht berühren.

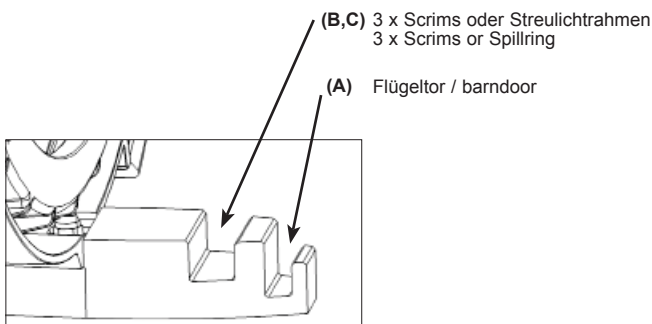


Abb. 4 / figure 4
M90 Halteklauen / M90 accessory brackets

Further Special Features of M90 Lamphead:

- Facetted MAX reflector made of highly polished aluminum.
- UV protection glass (17/fig.1) for protection against UV radiation. Please follow minimum distance to persons. (see identification plate)
- Lamp holder (28) suitable for GX38 lamp socket.
- Defined lock position for lamp lock lever.
- Improved housing construction provides easy maintenance.
- Hour counter (10).
- All lampheads comply with the European RoHS standard.
- All lampheads for the international market are TÜV-GS and CB certified; all lampheads for the U.S. and Canadian markets are cNRTL certified.
- Focus display shows the position of the lamp (spot <-> flood)
- Accessories: barndoor (A), scrims (B), spill ring (C)

Inserting Accessories:

- Inserting and exchanging accessories must be carried out from a stable position.
- Open the top latch (18) by pulling the button at the side (18a, fig. 5).
- Open bottom bracket (12, fig. 6), insert accessories into front position (5a), e.g. barndoor, and then release the catch.
- Accessory brackets are assigned as follows:

M90 (figure 4):

- Back position: 3x scrim or spill ring (B,C)
 - Front position: barndoor (A)
- Now close the top latch again and check if the accessories are securely locked.
 - CAUTION! Do not operate the lampead with closed barndoor! Danger of overheating.
 - Scrims must not come into contact with the UV protection glass.

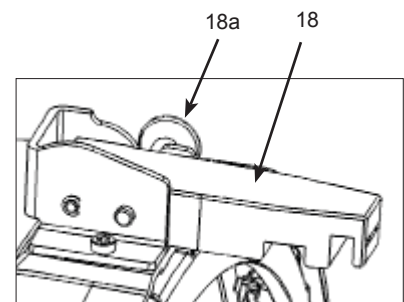


Abb. 5 / figure 5

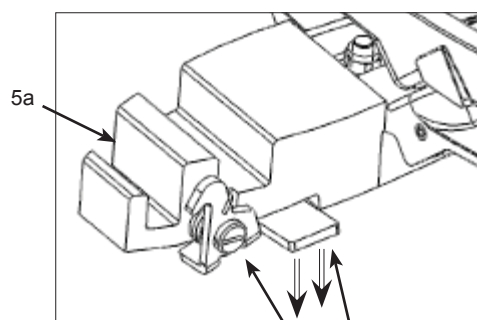


Abb. 6 / figure 6

Lampenwechsel / Einsetzen der Lampe:

- **VORSICHT: Hochspannung! Lebensgefahr!**
- Der Lampenwechsel ist von einem sicheren Stand aus durchzuführen.
- Vor Öffnen der Linsefassung, Scheinwerfer allpolig vom Netz trennen.
- ACHTUNG: heiße Lampe. Vor dem Wechseln, Lampe ausreichend abkühlen lassen.
- Zum Entriegeln der Lampe, Schutzkappe (26) nach rechts schieben und einrasten lassen. Lampenklemmhebel (27) nach links bis zum Anschlag drehen.
- Lampe vorsichtig am Kolben (25), nach vorne aus dem Lampenfassung (28) nehmen.
- Die einzusetzende Lampe nur am Glaskolben (25) fassen, dabei Baumwolltuch- oder -handschuhe verwenden. (Fingerabdrücke am Glaskolben brennen ein und führen zur Verkürzung der Brenndauer). Reinigungshinweise des Lampenherstellers beachten. Nur Lampen in Scheinwerfer entsprechender Leistung verwenden (Leistungsangabe beachten).
- Lampe vorsichtig bis zum Anschlag in Lampenfassung (28) einsetzen, Kolben während des Feststellens mit dem Finger an der Kolbenspitze vorsichtig in Position halten.
- Lampenklemmhebel (27) nach rechts bis zum Anschlag drehen.
- Schutzkappe (26) wieder über den Lampenklemmhebel gleiten lassen.

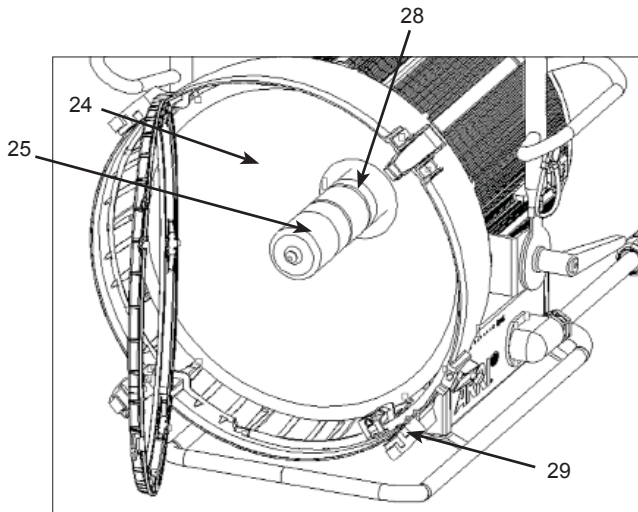


Abb. 7 / figure 7

Pflegehinweise:

- Reflektor und Doppelschutzscheibe regelmäßig mit handelsüblichen Glasreinigern säubern und anschließend mit einem weichen Tuch nachpolieren. Nicht scheuern.
- Achten Sie darauf, dass der Reflektor nicht beschädigt ist und keine Beulen aufweist.
- Halten Sie die Kontaktelemente der elektrischen Steckverbindungen sauber und ersetzen Sie korrodierte Klemmstücke.
- Neben der regelmäßigen Sichtprüfung wird empfohlen, eine Wiederholprüfung der elektrischen Sicherheit mindestens alle 12 Monate von einer Fachperson durchzuführen und protokollieren zu lassen.

Weitere Hinweise:

- Für alle Personen- und Sachschäden, die aus nicht bestimmungsgemäßer Verwendung entstehen, haftet nicht der Hersteller, sondern der Betreiber des Scheinwerfers.
- Besuchen Sie uns unter www.ARR1.com zum Einsehen der CE-Erklärung, sowie der Ersatzteil-Informationen.
- Lesen Sie auch das "Sicherheitsmerkblatt: ARRI-Scheinwerfer"; L5.40731.D

Internet: WWW.ARR1.COM

Technische Änderungen vorbehalten!

Für alle technischen Fragen besuchen Sie bitte unsere Homepage www.arri.com, kontaktieren Sie unsere Support & Technical Service Abteilungen (www.arri.de / DE / contacts / contact-search.html) oder unsere ARRI-SERVICE Zentren.

For any technical questions please visit our homepage www.arri.com, contact our Support & Technical Service departments (www.arri.de/DE/contacts/contact-search.html) or the ARRI service Centers.

Lamp Exchange / Inserting Lamp:

- **CAUTION: High Voltage! Risk of Death!**
- The lamp exchange must be carried out from a stable position.
- Disconnect the lamphood from power supply or mains before opening the lense door.
- CAUTION: Hot Lamp. Allow the lamp to cool down sufficiently before replacing it.
- In order to unlock the lamp, push the protective cap (26) to the right until it locks. Turn the lamp lock lever (27) to left end position.
- Grasp the glass envelope of the lamp(25) and remove the lamp carefully by pulling it out of the lamp holder (28).
- Hold the glass envelope (25) of the replacement lamp using a cotton cloth or gloves (burned-in fingerprints reduce the lifetime of the lamp). Please follow the cleaning instructions of the lamp manufacturer. Only use lamps of the correct wattage (observe wattage rating).
- Insert lamp carefully as far as possible into the lamp holder (28), hold it in position with your fingertips until it is locked.
- Turn the lamp lock lever (27) to right end position.
- Let the protective cap (26) slide back over the lamp lock lever.

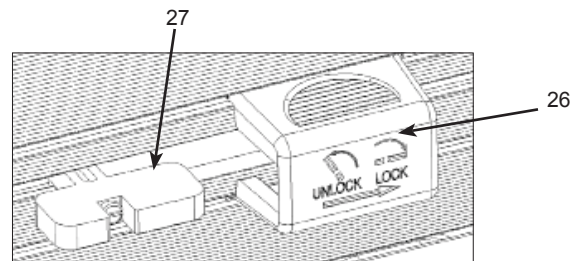


Abb. 8 / figure 8

- 24 Reflektor / reflector
- 25 Glaskolben / lamp
- 26 Schutzkappe / protective cap
- 27 Lampenklemmhebel / lamp lock lever
- 28 Lampenfassung / lamp holder
- 29 Sicherungsschalter / safety switch

Care Instructions:

- Please clean the reflector and double protection glass regularly with a customary glass cleaning agent. After cleaning, polish the surface with a soft cloth. Do not use abrasives.
- Please check that the reflector shows no signs of deformation or damage.
- Keep the contact surfaces of the electrical connections and lamp holder clean and replace corroded lamp contacts.
- In addition to the regular visual inspection, we recommend to have a qualified electrician to carry out a repeated inspection of electrical safety at least every 12 months.

Further Notes:

- The manufacturer disclaims liability for any damage to persons or property caused by inappropriate operation, damage of this kind is the responsibility of the operator.
- Please visit www.ARR1.com to view the CE-declaration, as well as the spare parts information.
- Please also read our leaflet "Operating Your ARRI Lamphoods Safely"; L5.40731.E.

Design and specifications subject to change without notice!